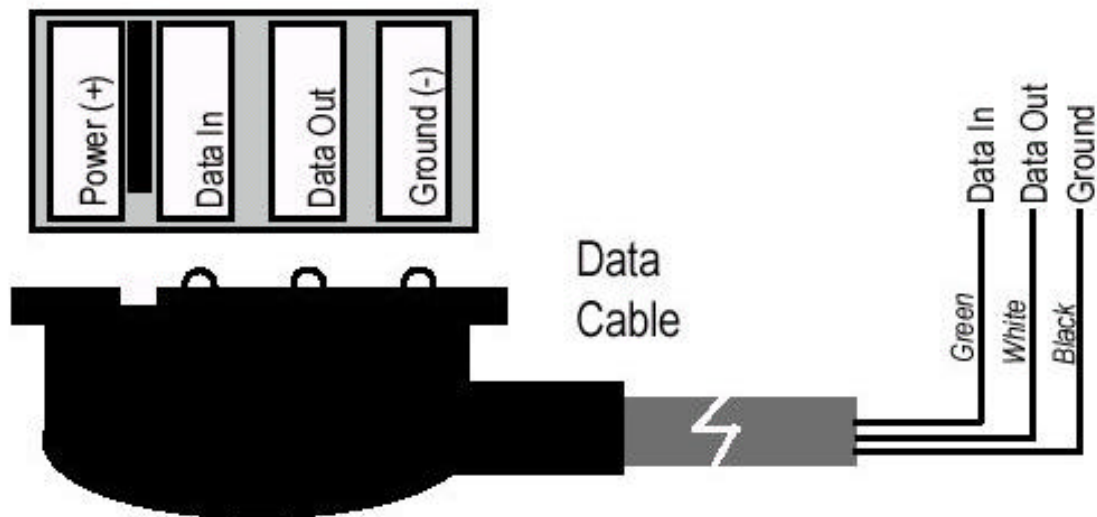


Informationen zum Selbstlöten von Verbindungskabeln MaxLogger mit Garmin GPS (Rundstecker und eTrex-Stecker)

Der Data-Out Pin des Steckers muss mit dem Mittenkontakt des 3.5mm-Mono-Klinkensteckers verbunden werden. GND wird mit dem Außenkontakt des Klinkensteckers verbunden.

Man kann problemlos zwei Klinkenstecker parallel schalten, wenn das GPS zwei Geräte ansteuern soll (z.B. MaxLogger und Bräuniger Vario IQ Competition).

eTrex Summit Connector



unit view

